

Реле давления поршневого типа IP*.-**

[1] Описание

Реле давления.

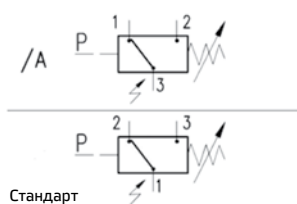


[2] Код для заказа

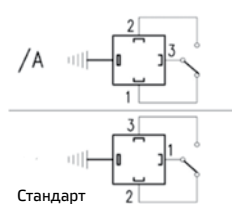
(1)	(2)	(3)	(4)
IP	- 2	-	/

- (1) IP: Реле давления
- (2) Тип регулировки:
2: Винт без головки (см. 3)
3: Маховик со шкалой (см. 2)
- (3) Диапазоны давлений:
3,2: 6–35 бар (0,6–3,5 МПа)
16: 12–160 бар (1,2–16,0 МПа)
32: 30–350 бар (3,0–35,0 МПа)
63: 50–630 бар (5,0–63,0 МПа)
- (4) Электрическое соединение:
Без обозначения: Стандарт
A: Опция

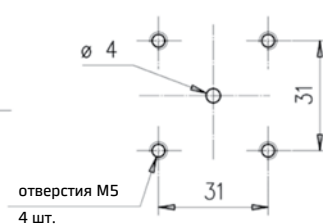
СИМВОЛ



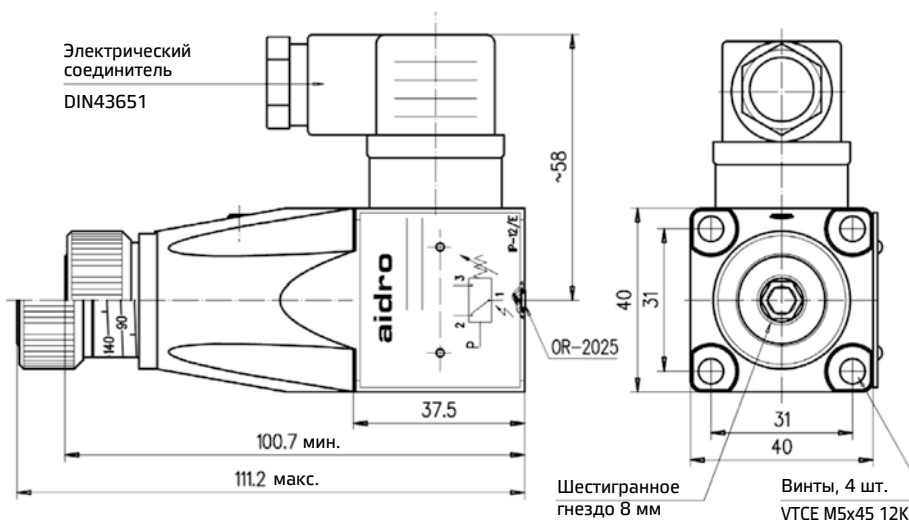
КОНТАКТЫ



ФЛАНЦЕВОЕ СОЕДИНЕНИЕ

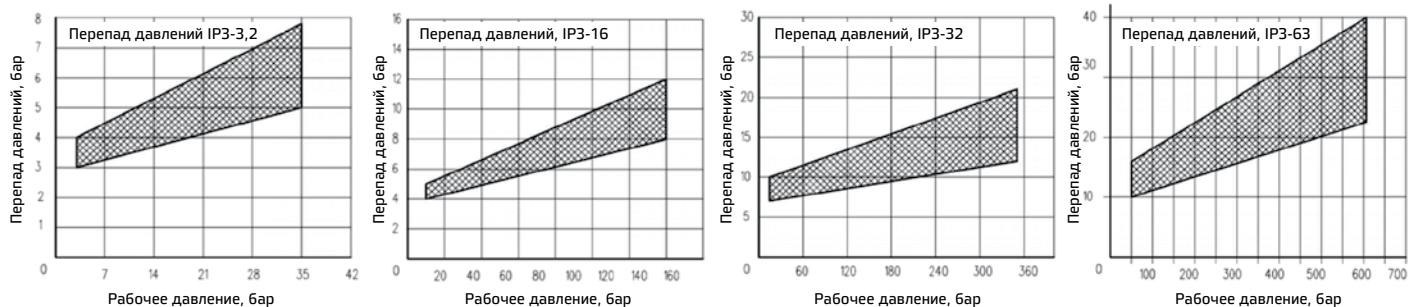


[3] Технические данные реле давления типа IP3

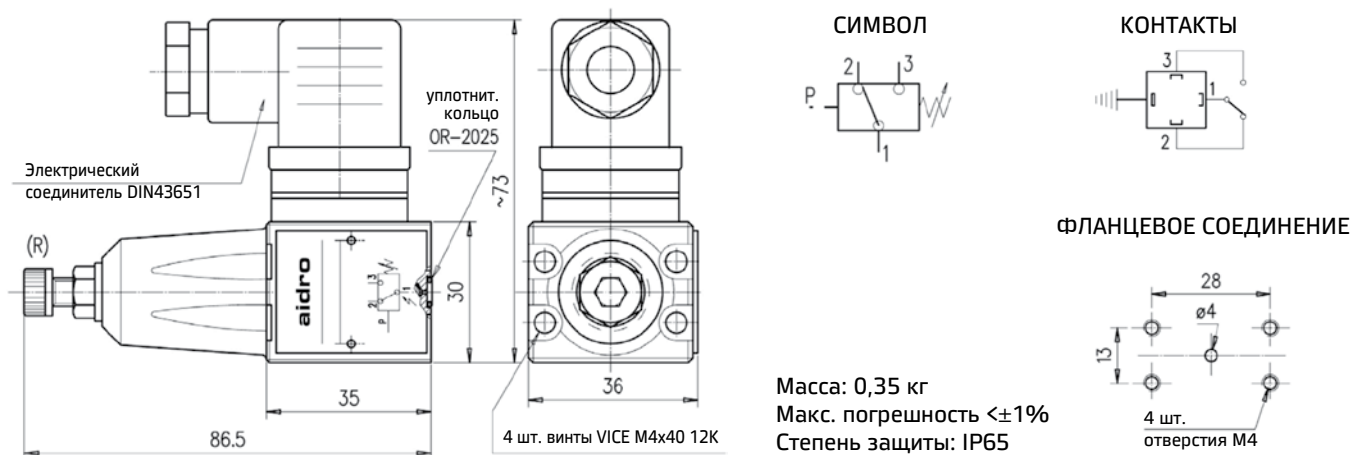


Масса: 0,65 кг
Максимальная погрешность
$\leq \pm 1\%$ установки
Степень защиты: IP-65

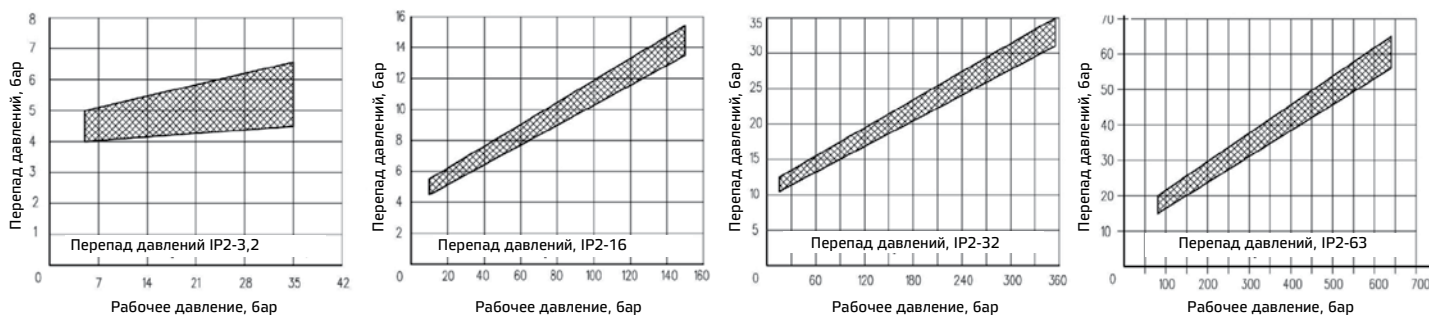
[4] Типовые графики для реле давления IP3



[5] Технические характеристики реле давления типа IP2

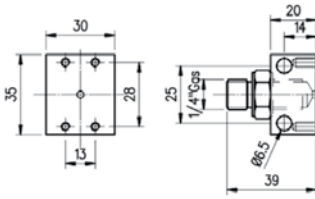


[6] Типовые графики для реле давления IP2



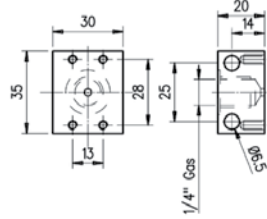
[7] Адаптеры для монтажа

АРМ-14



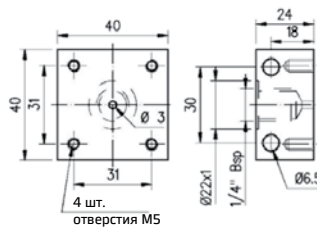
Предназначен для монтажа реле давления:
 -Адаптер для панельного монтажа при помощи 2 отверстий $\varnothing 6,2$
 -Оснащен ниппелем 1/4" BSP

АРН-14



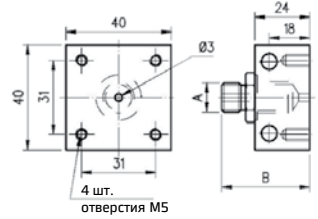
Предназначен для монтажа реле давления:
 -Адаптер для панельного монтажа при помощи 2 отверстий $\varnothing 6,2$

ВФУ-14 (гнездовой соединитель)



МАССА 0,3 кг.

ВММ-**



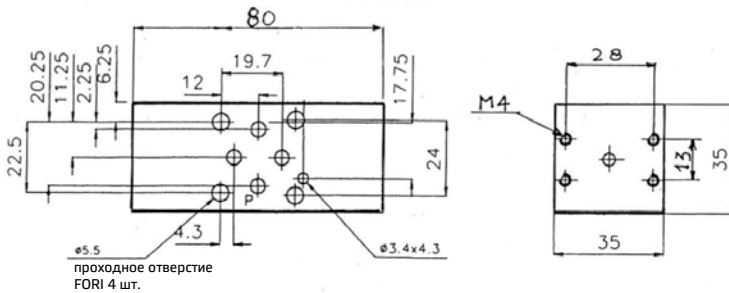
TYPE	A	B
ВММ-14	1/4" BSP	41
ВММ-38	3/8" BSP	45
ВММ-12	1/2" BSP	46

МАССА 0,3 кг.

[8] Технические данные

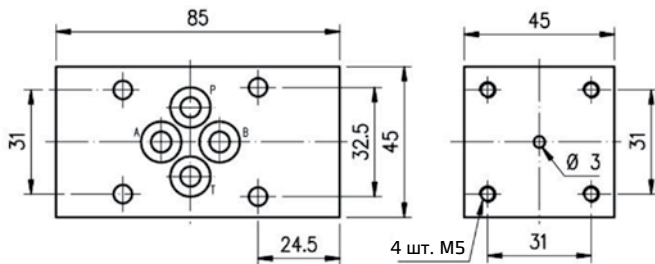
	125 В переменного тока	250 В переменного тока	30 В постоянного тока	150 В постоянного тока
Макс. напряжение (расчетная нагрузка)	7 Ампер	5 Ампер		0,2 Ампер
Частота соединений	макс. 120 циклов/мин			
Степень защиты	IP65			
Постоянный ток с индуктивной нагрузкой	рекомендуется установить разрядный контакт			

[9] Установочные модули СЕТОР



Пример кода для заказа:
АМЗ-КО-АВ/16
 где:
 АМЗ-КО = Модуль СЕТОР 03
 АВ = Реле давления в линиях А и В
 /16 = Диапазон давлений

СЕТОР 03



СЕТОР 05

