



# PACKING PLATES FOR PRESSURE SWITCHES

TYPE EB6...3 AND EB6...5

67

## BASI DI COLLEGAMENTO PER ATTACCO PRESSOSTATO

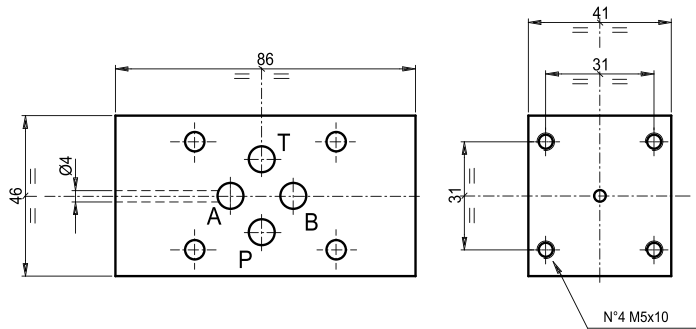
TIPO EB6...3 E EB6...5

Packing plates CETOP3 for pressure switches type EB6...3

Base di collegamento CETOP 3 per attacco pressostato

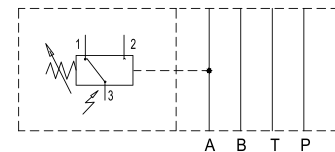
Weight = 1 Kg

Peso= 1 Kg



Type Tipo	Ports Utilizzi
0	A e B
1	A
2	B
3	Side Lato B P e T Side Lato A
4	Side Lato B P
5	T Side Lato A
6	P e P

Hydraulic symbol / schema idraulico  
type / tipo EB613



Ordering code:

Esempio di ordinazione: EB6 \* 3

EUROFLUID

Module for use  
with pressure switches = B6

Base di collegamento  
per attacco pressostato =

CETOP 3

0-1-.....6

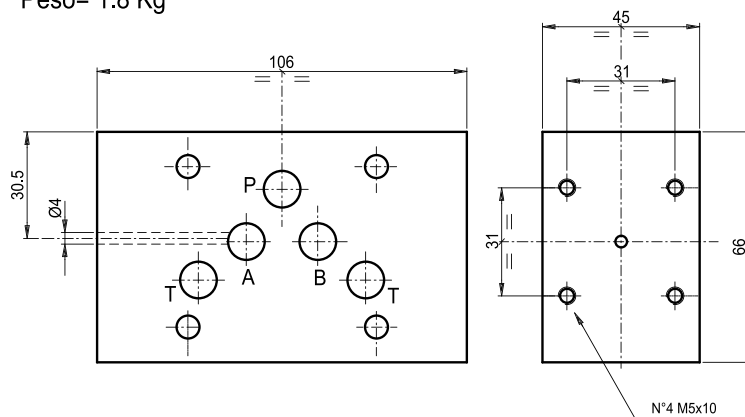
= See list / Vedere tabella

Packing plates CETOP5 for pressure switches type EB6...5

Base di collegamento CETOP 5 con attacco pressostato

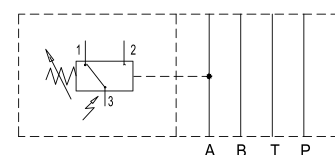
Weight = 1.8 Kg

Peso= 1.8 Kg



Type Tipo	Ports Utilizzi
0	A e B
1	A
2	B
3	Side Lato B P e T Side Lato A
4	Side Lato B P
5	T Side Lato A
6	P e P

Hydraulic symbol / schema idraulico  
type / tipo EB615



Ordering code:

Esempio di ordinazione: EB6 \* 5

EUROFLUID

Module for use  
with pressure switches = B6

Base di collegamento  
per attacco pressostato =

CETOP 5

0-1-.....6

= See list / Vedere tabella