

SUBPLATE

TYPE EP1010

BASE

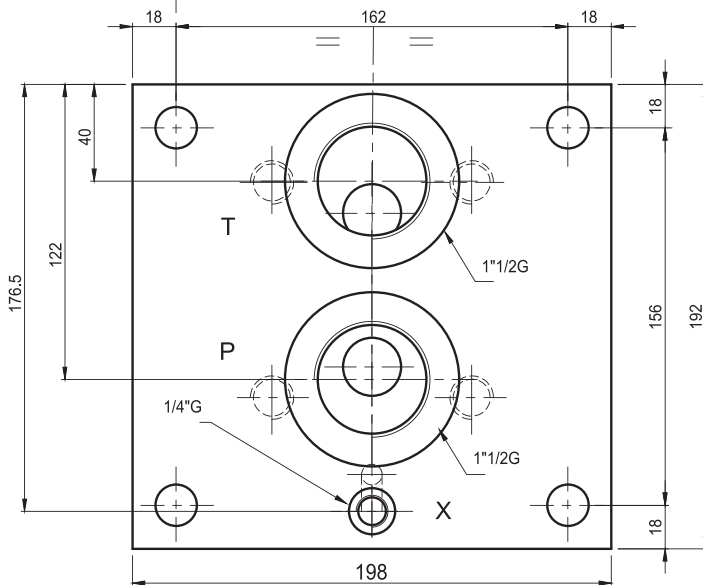
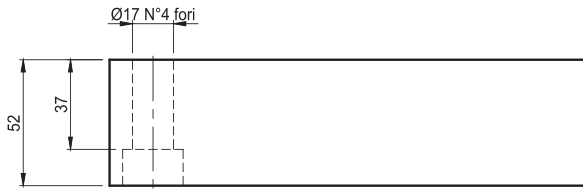
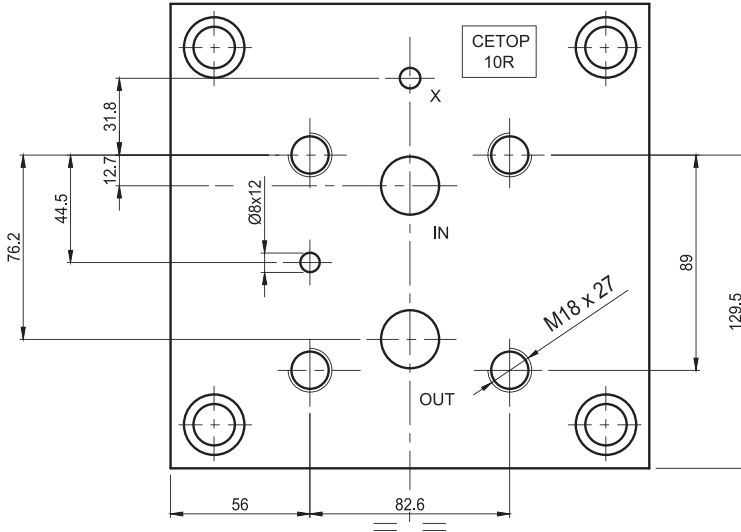
TIPO EP1010



71

SUBPLATE
BASE

ISO/CETOP 10R subplate. P=1.1/2"G, T=1.1/2"G. Weight = 12.5 Kg
Base ISO/CETOP 10R. P-T da 1"1/2G. Peso = 12.5 Kg



Hydraulic symbol
schema idraulico

Ordering code/Esempio di ordinazione: **E** **P** **10** **10**

EUROFLUID E ——— 10 = Size / Grandezza ISO/CETOP 10

Subplate = P ——— 10 = Type / Tipo ISO/CETOP.....R
Base =