



SUBPLATE

TYPE EP2006 AND EP2008

72

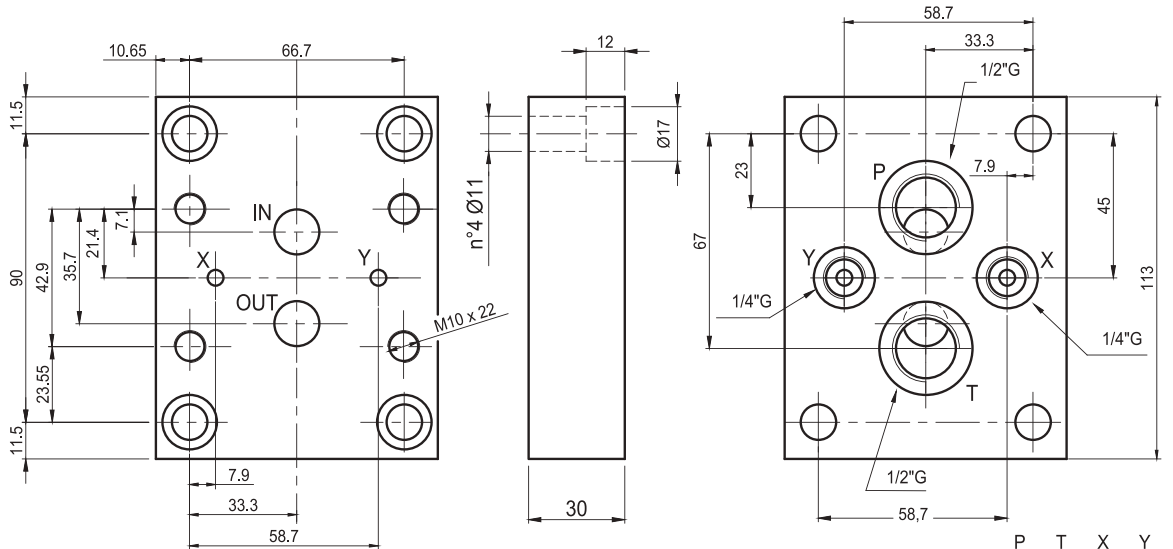
BASE

TIPO EP2006 ED EP2008

SUBPLATE
BASE

ISO/CETOP 06P subplate. P=1/2"G, T=1/2"G. Weight = 2 Kg

Base ISO/CETOP 06P. P-T da 1/2"G. Peso = 2 Kg



Ordering code:

Esempio di ordinazione:

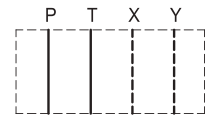
E	P	20	06
---	---	----	----

EUROFLUID E ——— 06 = Size / Grandezza ISO/CETOP 06

Subplate = P ——— 20 = Type / Tipo ISO/CETOP.....P

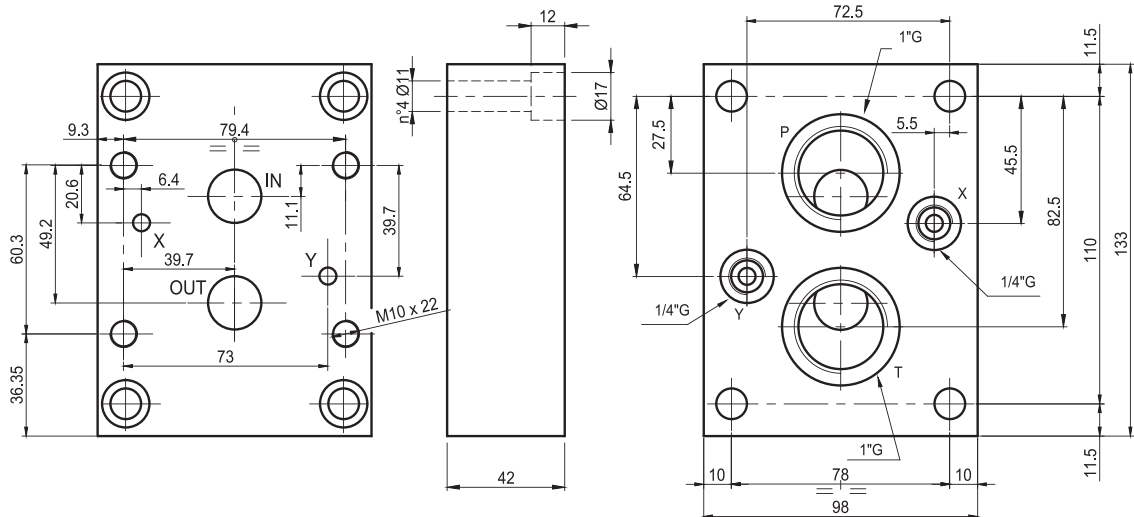
Base =

Hydraulic symbol
schema idraulico



ISO/CETOP 08P subplate. P=1"G, T=1"G. Weight = 3,5 Kg

Base ISO/CETOP 08P. P-T da 1"G. Peso = 3,5 Kg



Ordering code:

Esempio di ordinazione:

E	P	20	08
---	---	----	----

EUROFLUID E ——— 08 = Size / Grandezza ISO/CETOP 08

Subplate = P ——— 20 = Type / Tipo ISO/CETOP.....P

Base =

Hydraulic symbol
schema idraulico

