



SUBPLATE

TYPE ES3B12LL AND ES3B38...

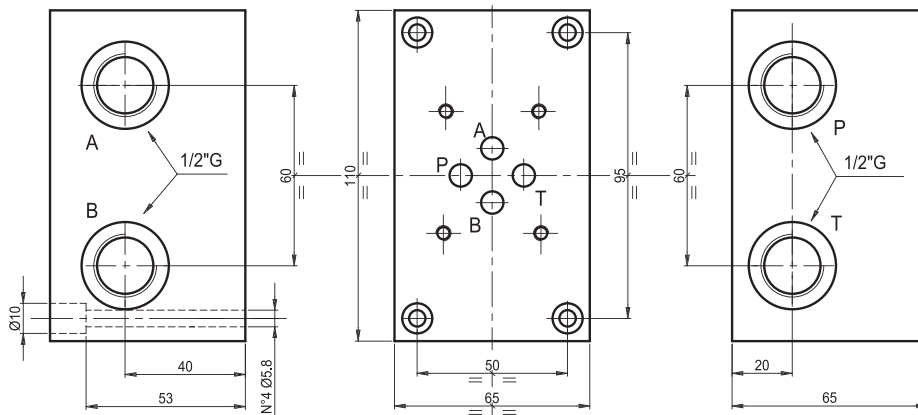
2

BASE SINGOLA

TIPO ES3B12LL ED ES3B38...

Subplate, A-B-P-T side ports 1/2"G ; weight = 3 Kg

Base singola con utilizzi A-B-P-T laterali sul lato lungo 1/2"G. Peso = 3 Kg



Ordering code:

Esempio di ordinazione:

ES 3 B 12 LL

LL = side ports
utilizzi su lato lungo

Subplate

Base singola = S

12 = 1/2"G

CETOP 3

B = Model / Modello

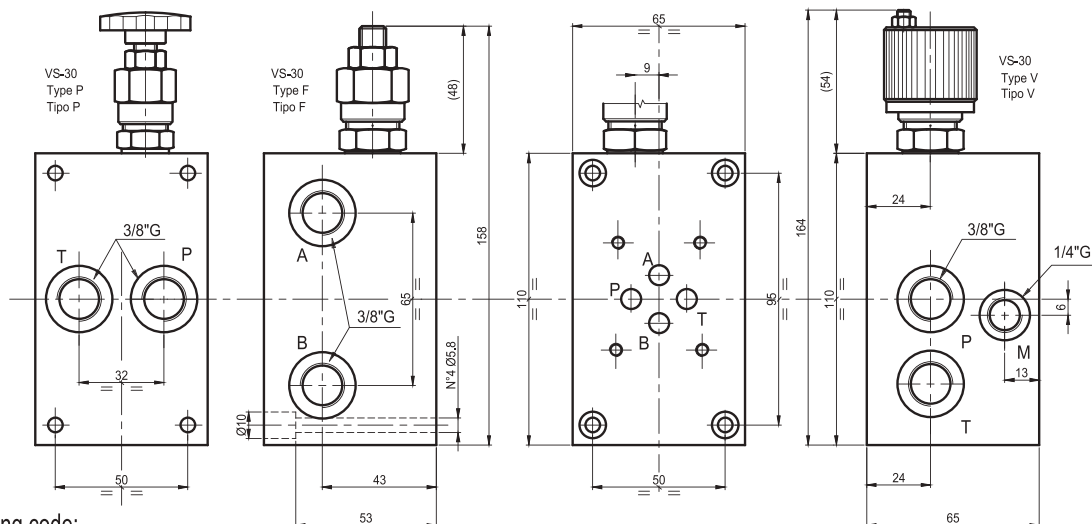
Hydr. symbol
schema idraulico



Subplate, A-B side ports, P-T ports on side and rear, with relief valve.(RV) Weight = 3 kg

Base singola con utilizzi A-B laterali, P-T laterali e posteriori

con valvola limitatrice di pressione. Peso = 3 Kg



Ordering code:

Esempio di ordinazione:

ES 3 B 38 * * *

Setting
regolazione

F = by key/a chiave

V = handwheel/Volantino

P = plastic knob/Pomolo

Subplate

Base singola = S

spring type / tipo molla

0 = 5-50 bar

1 = 30-100 bar

2 = 50-210 bar

3 = 100-350 bar

CETOP 3

Model / Modello = B

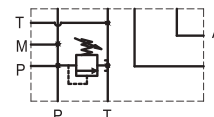
R 3/8"G = 38

X = with RV / con VLP

Z = prearranged for RV

= con predisposizione per VLP

Hydr. symbol
schema idraulico



NOTES : See page 50 for technical characteristics of RV

NOTA: Per informazioni tecniche relative alla VLP vedere pag 50