

1 - ИДЕНТИФИКАЦИОННЫЙ КОД

M Z D / / / /	<div style="display: flex; justify-content: space-between;"> <div style="width: 45%;"> <p>Размер СЕТОР 03 Модульное исполнение</p> <p>Редукционный клапан прямого действия</p> <p>Диапазон регулирования давления: 2 = 3 - 35 бар 4 = 30 - 140 бар 3 = 10 - 70 бар 5 = 50 - 280 бар</p> <p>Конфигурации: (пропустить для варианта MZD со снижением давления в магистрали P и с размещением регулятора на стороне B) A: снижение давления в магистрали A и полное давление в магистрали B с размещением регулятора на стороне B B: снижение давления в магистрали B и полное давление в магистрали A с размещением регулятора на стороне B RP: снижение давления в магистрали P с размещением регулятора на стороне A RA: снижение давления в магистрали A и полное давление в магистрали B с размещением регулятора на стороне A RB: снижение давления в магистрали B и полное давление в магистрали A с размещением регулятора на стороне A</p> </div> <div style="width: 50%;"> <p>Уплотнения: (пропустить в случае минеральных масел) V = вайтон (для специальных жидкостей)</p> <p>Номер серии: 50 - для клапанов MZD*, MZD*/RP, MZD*/A, MZD*/RA, MZD*/B 51 - для клапанов MZD*/RB (габаритные и монтажные размеры остаются неизменными для серий с 50 по 59)</p> <p>M = Регулировка с помощью ручки SICBLOC (пропустить, если регулировка осуществляется с помощью винта с шестигранной головкой)</p> </div> </div>
----------------------	---

ОБОЗНАЧЕНИЕ НА ГИДРАВЛИЧЕСКИХ СХЕМАХ

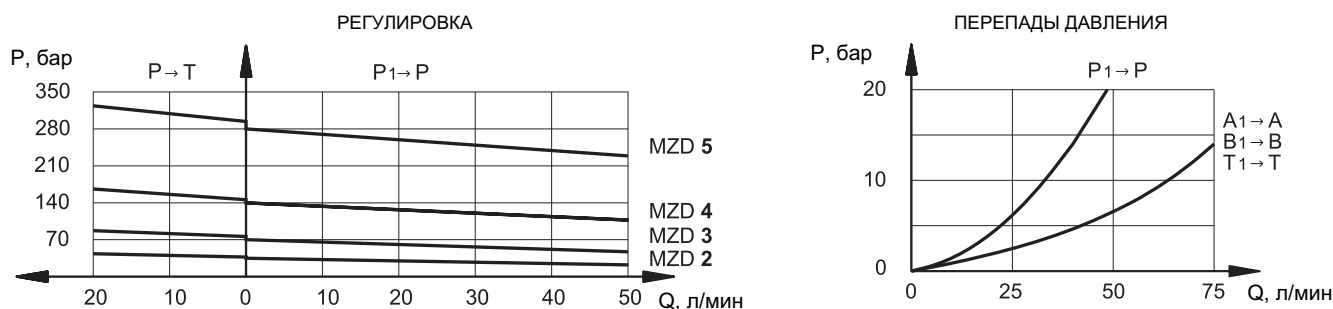
MZD*
MZD*/RP

MZD*/A
MZD*/RA

MZD*/B
MZD*/RB

ПРИМЕЧАНИЕ: варианты RP, RA и RB реализованы с размещением регулятора на стороне A для того, чтобы они были взаимозаменяемыми с клапанами, выпускаемыми другими компаниями. Стандартный вариант комплектуется блоком регулирования, размещенным на стороне B.

2 - ДИАГРАММЫ ХАРАКТЕРИСТИК (для минерального масла вязкостью 36 сСт при 50°C)



3 - ИДЕНТИФИКАЦИОННЫЙ КОД ЗАКАЗА КЛАПАНА MZD С ФИКСИРОВАННОЙ НАСТРОЙКОЙ

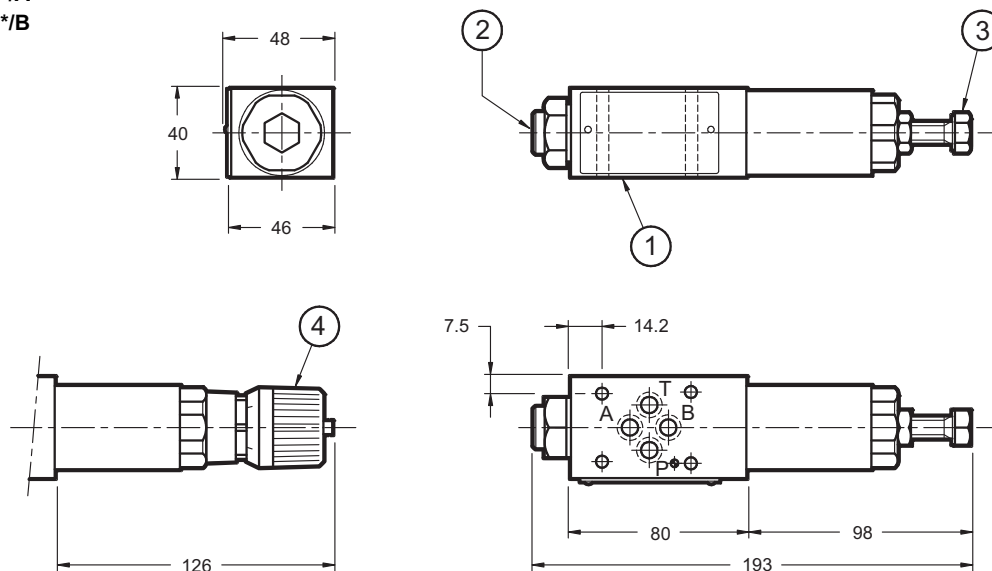
	<div style="border: 1px solid black; display: inline-block; padding: 5px;"> M </div> <div style="border: 1px solid black; display: inline-block; padding: 5px;"> Z </div> <div style="border: 1px solid black; display: inline-block; padding: 5px;"> D </div> <div style="border: 1px solid black; display: inline-block; padding: 5px;"> - </div> <div style="border: 1px solid black; display: inline-block; padding: 5px;"> / </div> <div style="border: 1px solid black; display: inline-block; padding: 5px;"> / </div> <div style="border: 1px solid black; display: inline-block; padding: 5px;"> 50 </div> <div style="border: 1px solid black; display: inline-block; padding: 5px;"> / </div>		
<p>Размер СЕТОР 03 Модульное исполнение</p>			<p>Уплотнения: (пропустить в случае минеральных масел) V = вайтон (для специальных жидкостей)</p>
<p>Редукционный клапан прямого действия</p>			<p>Номер серии: (габаритные и присоединительные размеры остаются неизменными для серий с 50 по 59)</p>
<p>Настройка: 020 = 20 бар 030 = 30 бар 025 = 25 бар</p>			
<p>Конфигурации: (пропустить для редуцирования в канале P и расположения регулятора со стороны B)</p> <p>A: редуцирование давления в канале A и максимальное давление в канале B, с расположением регулятора со стороны B</p> <p>B: редуцирование давления в канале B и максимальное давление в канале A, с расположением регулятора со стороны B</p>			
<p>ОБОЗНАЧЕНИЕ НА ГИДРАВЛИЧЕСКИХ СХЕМАХ</p>			
<p>MZD-*</p>	<p>MZD-*/A</p>	<p>MZD-*/B</p>	

4 - ГИДРАВЛИЧЕСКИЕ ЖИДКОСТИ

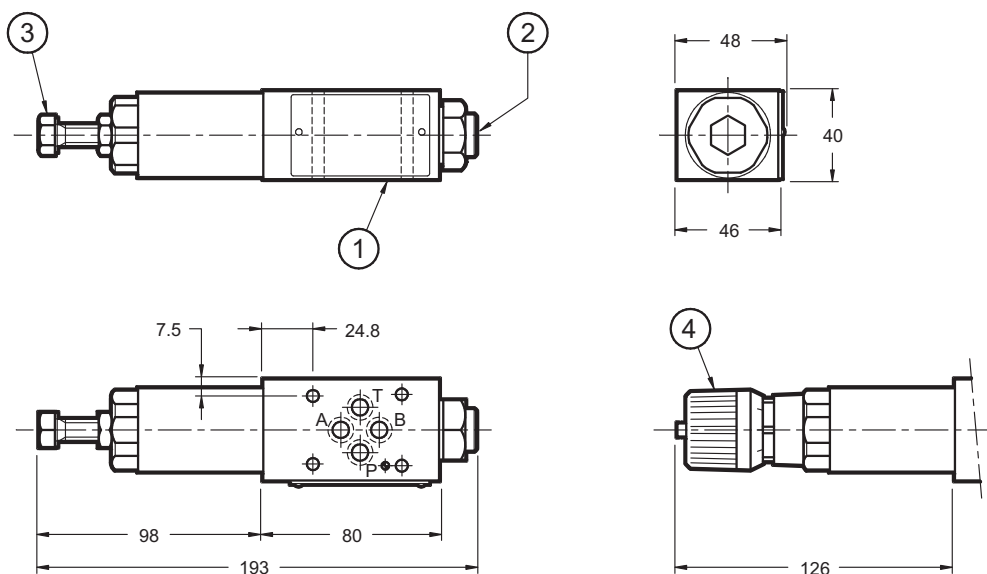
Используйте гидравлические жидкости на основе минеральных масел с добавлением применимых антивспенивателей и антиоксидантов. По поводу использования других типов жидкостей (водно-гликолевые растворы, фосфатные эфиры и т.п.) проконсультируйтесь, пожалуйста, в нашем отделе технической поддержки.

5 - ГАБАРИТНЫЕ И МОНТАЖНЫЕ РАЗМЕРЫ

MZD*
MZD*/A
MZD*/B



MZD*/RP
MZD*/RA
MZD*/RB



размеры в мм

1	Монтажная поверхность с уплотнительными кольцами: 4 кольца типа OR 2037 (9.25x1.78) 90 Shore
2	Канал для присоединения манометра 1/4" BSP
3	Регулировочный винт с шестигранной головкой. Гаечный ключ 17 Для увеличения давления вращать по часовой стрелке
4	Ручка SICBLOC. Для работы нажмите ее и одновременно вращайте.

ГАБАРИТНЫЕ И МОНТАЖНЫЕ РАЗМЕРЫ КЛАПАНА С ФИКСИРОВАННОЙ НАСТРОЙКОЙ

